



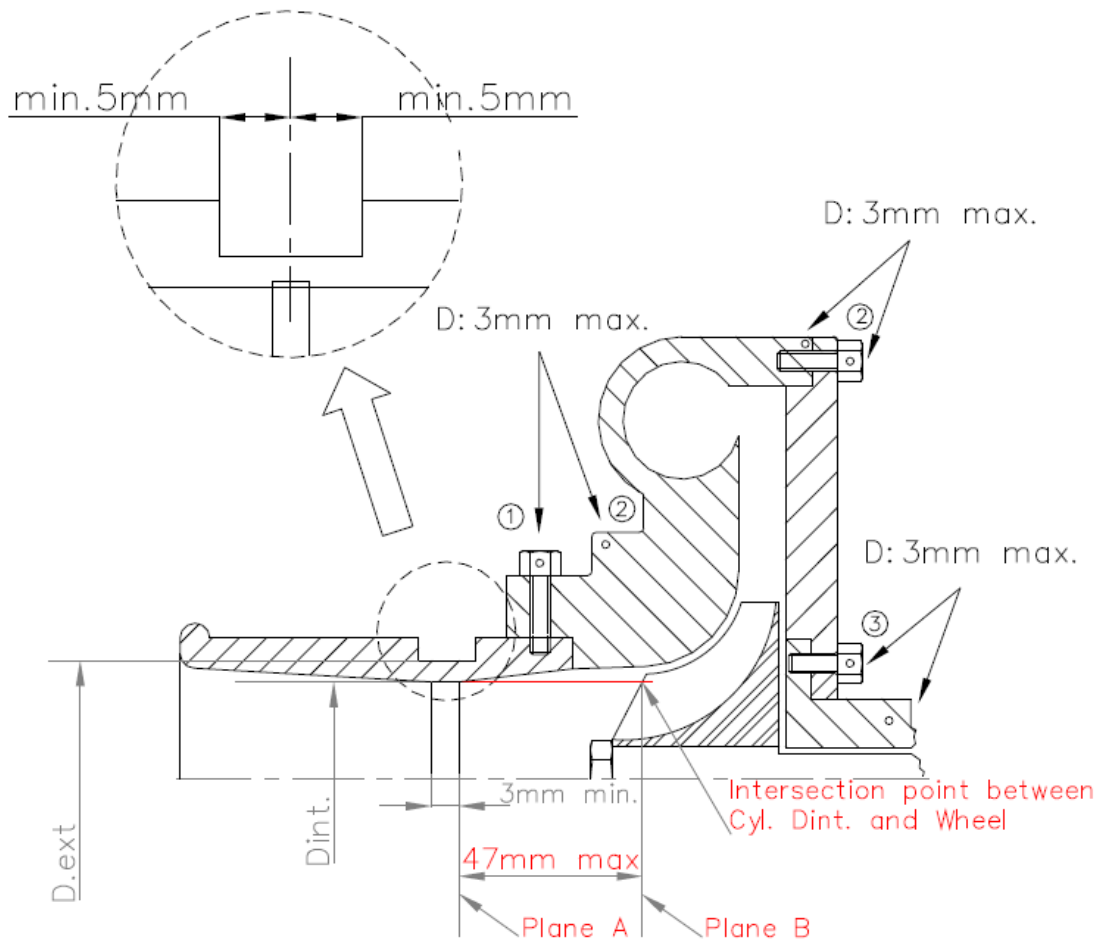
CIRCULAR 3/2.021
ACLARACIÓN APÉNDICE 8 FIA

Los vehículos sobrealimentados pertenecientes al grupo E2-SC del cuadro de vehículos admitidos del Campeonato de Canarias de Montaña, categoría 1, clase 1, deberán llevar instalada una brida restrictora tal como indica dicho Anexo.

Pinchar para ver el enlace:

<https://www.fia.com/regulation/category/738>

https://www.fia.com/sites/default/files/appendix_8_restrictor_-category_2_16.12.2020_0.pdf



San Cristóbal de La Laguna, a 10 de marzo de 2021.